
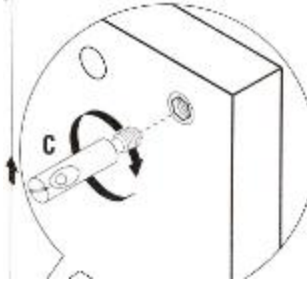
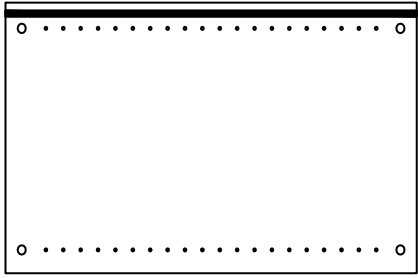
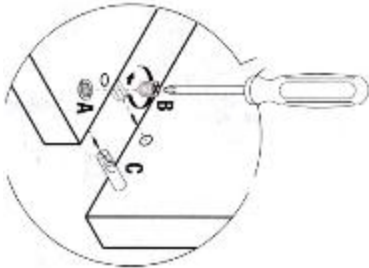
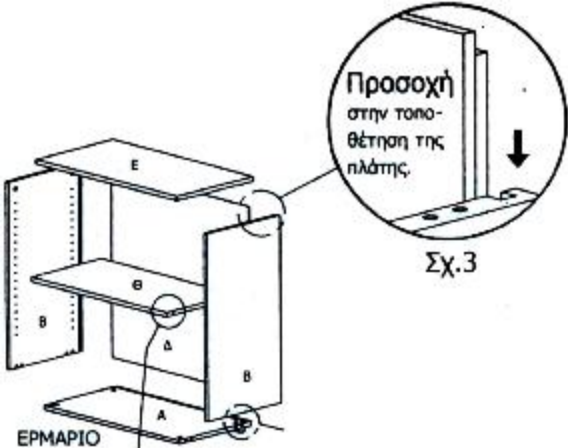
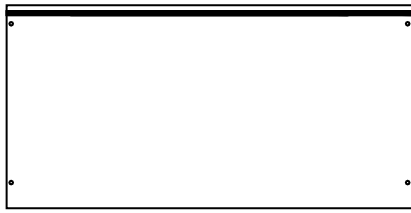
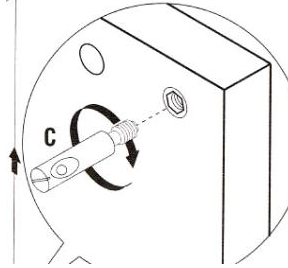


ΟΔΗΓΙΕΣ ΣΥΝΑΡΜΟΛΟΓΗΣΗΣ ΕΡΜΑΡΙΩΝ "LINEA"

| | |
|--|--|
|  | <p>Τοποθετούμε τη βάση στο έδαφος και με ένα σφυρί τοποθετούμε τα ούπα στις 4 τρύπες. Ύστερα με ένα ίσιο κατασαβίδι βιδώνουμε τους πύρους στα ούπα.</p>  |
|  | <p>Στη συνέχεια τοποθετούμε στο ένα πλαίσιο τα φεράμια στις 4 μεγάλες τρύπες και το ενώνουμε με τη βάση. Με ένα κατασαβίδι σταυρού βιδώνουμε τις βίδες στα φεράμια, μέχρι να βεβαιωθούμε ότι σταθεροποιήθηκαν. Ακολουθούμε την ίδια διαδικασία και για το άλλο πλαίσιο.</p>  |
|  <p>ΕΡΜΑΡΙΟ</p> | <p>Κατόπιν, τοποθετούμε την πλάτη στην αντίστοιχη σχισμή της βάσης και των πλαισίων.</p> |



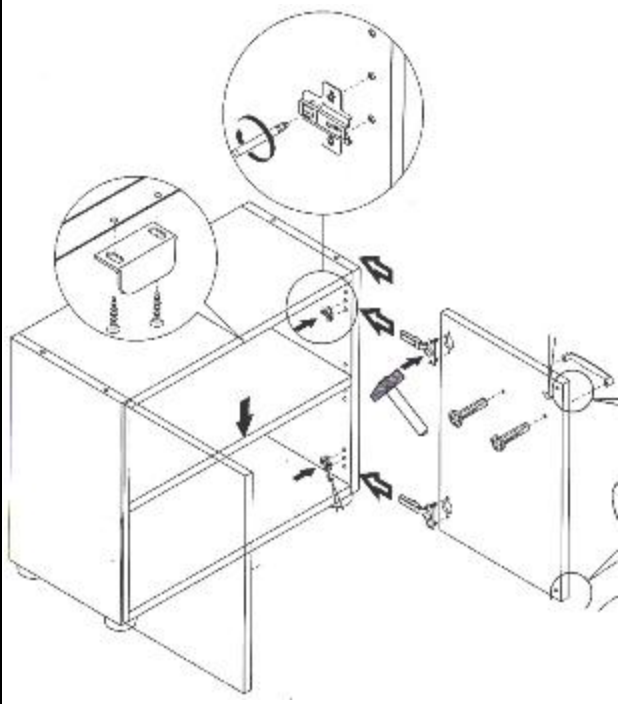
Παίρνουμε το καπάκι και με ένα σφυρί τοποθετούμε τα ούπα στις 4 τρύπες. Ύστερα με ένα ίσιο καταβίδι βιδώνουμε τους πύρους στα ούπα,



Στη συνέχεια ενώνουμε το καπάκι με τα πλαινά και με ένα κατσαβίδι σταυρού βιδώνουμε τις βίδες στα φεράμια , μέχρι να βεβαιωθούμε ότι σταθεροποιήθηκαν

Βιδώνουμε στο πίσω μέρος της πλάτης τις 4 γωνίες,(δύο σε κάθε πλαινό)

Προσαρμόζουμε τους ρεγουλατόρους ερμαρίου στη βάση και τοποθετούμε τα στηρίγματα ραφιού για τη στερέωση των ραφιών.



Σε περίπτωση που το ερμάριο έχει πόρτες, βιδώνετε τους μεντεσέδες στις πόρτες και τα τακάκια τους στα πλαινά (σχέδιο). Επίσης βιδώνετε και τα πόμολα στην κάθε πόρτα.

ΕΞΑΡΤΗΜΑΤΑ ΣΥΝΑΡΜΟΛΟΓΗΣΗΣ:

| | | | | | |
|---|-----------------------|--------|--|-------------------|--------|
| | | |  | ΟΥΠΑ | 8 τεμ. |
|  | ΒΙΔΑ ΦΕΡΑΜΙΟΥ | 8 τεμ. |  | ΠΥΡΟΣ ΦΕΡΑΜΙΟΥ | 8 τεμ. |
|  | ΓΩΝΙΕΣ ΠΛΑΤΗΣ | 4 τεμ. |  | ΦΕΡΑΜΙ | 8 τεμ. |
|  | ΡΕΓΟΥΛΑΤΟΡΟΣ ΕΡΜΑΡΙΟΥ | 4 τεμ. |  | ΣΤΗΡΙΓΜΑΤΑ ΡΑΦΙΩΝ | 4 τεμ. |